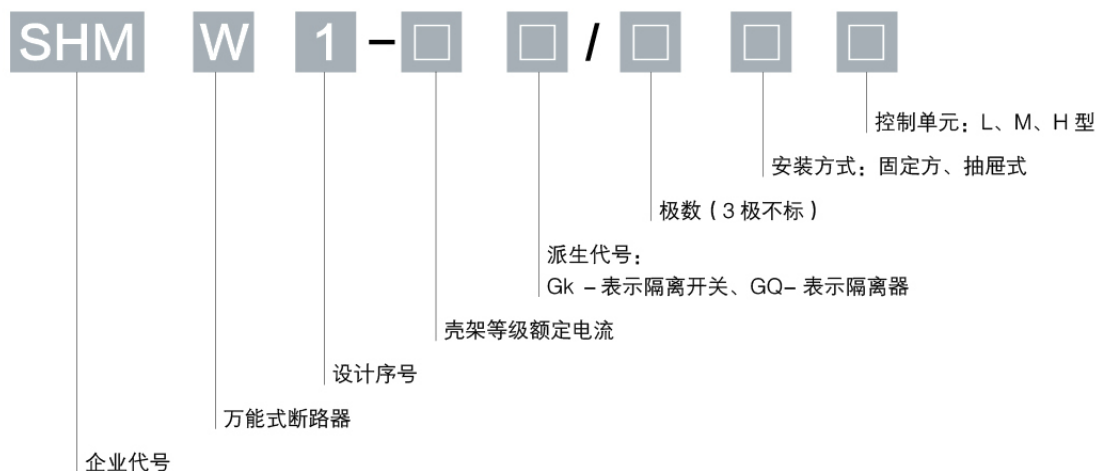




# SHMW1 系列 • 智能型万能式断路器

## 型号及其含义



## 适用范围

SHMW1-1000 系列万能式断路器（以下简称断路器）主要适用于交流 50Hz，额定工作电压为 400V、690V，额定电流为 200A ~ 1000A 的配电网中，用来分配电能和保护线路及电源设备免受过载、欠电压、短路和接地等故障的危害。断路器核心部件采用智能型控制器，具有精确的选择性保护，可避免不必要的停电，提高供电系统的可靠性、连续性和安全性。

- 国际标准：IEC 60947-1《低压开关设备和控制设备 总则》、IEC60947-2《低压开关设备和控制设备 低压断路器》
- 国家标准：GB/T 14048.1《低压开关设备和控制设备 总则》、GB 14048.2《低压开关设备和控制设备 低压断路器》

SHMW1Gk（GQ）系列隔离开关（隔离器）适用于交流 50Hz，额定电压为 400V，额定电流为 200A ~ 1000A 的配电网中作为电源的隔离。

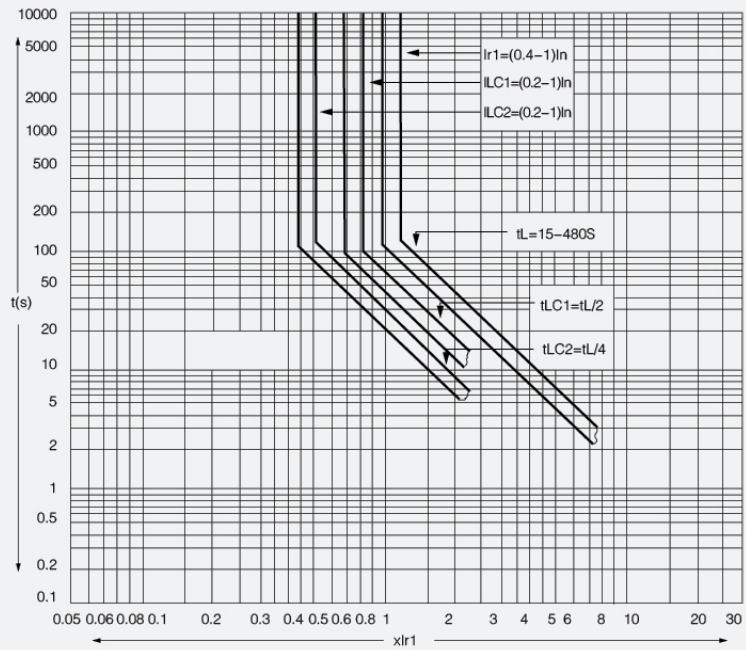
## 正常使用和安装条件

- 环境温度：断路器在周围空气温度 -5℃至 +40℃下能正常工作（特殊订货除外）。
- 海拔高度：断路器安装地址的海拔在 2000m 以内能正常工作。
- 污染等级：断路器的污染等级为 3 级。
- 安装类别：断路器主电路及欠电压脱扣线圈，电源变压器初级线圈为 IV 类，其余辅助电路，控制电路为 III。
- 安装位置：断路器应垂直安装，倾斜度不超过 5°。
- 隔离功能：抽屉式断路器具有隔离功能。

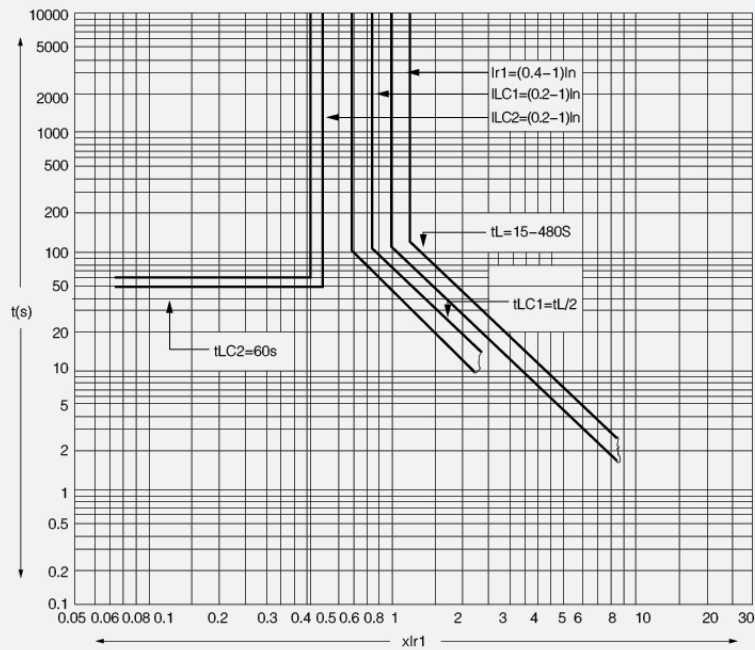
## 主要技术参数

型号		SHMW1-1000
极数		3P 4P
使用类别		B
额定电流In	A	200 400 630 800 1000
额定频率	AC Hz	50
额定工作电压Ui	V	400 690
额定绝缘电压Ui	V	690
飞弧距离	mm	0
额定冲击耐受电压Uimp	V	8000
额定运行短路分断能力Ics(O-t-CO-t-CO)	400V kA	30
	690V kA	15
额定极限短路分断能力Icu(O-t-CO)	400V kA	42
	690V kA	20
额定短路接通能力Icm	400V kA	88
	690V kA	42
额定短时耐受电流Icw(O-t-CO,AC400V 0.4S)	400V kA	30
	690V kA	15
操作循环次数	每小时 次	20
	通电流次数 次	1000
	总次数 次	10000
全分断时间	ms	20~30
合闸时间	ms	55~70
功率消耗	3P W	110
	4P W	170
每极电阻	固定式 $\mu\Omega$	15
	抽屉式 $\mu\Omega$	26
外形尺寸 (长×宽×高)	3P固定式 mm	266×289×315
	3P抽屉式 mm	284×372×362
	4P固定式 mm	336×289×315
	4P抽屉式 mm	354×372×362
重量	3P固定式 kg	19
	3P抽屉式 kg	35
	4P固定式 kg	22
	4P抽屉式 kg	41
过载保护		SHMW1-1000
调整范围 Ir1		(0.4-1)In(极差2%)
1.05Ir1	h	≥2 不动作
1.3Ir1	h	≤1 动作
设定2.0In时Ir1的延时时间tr1	s	16.9 33.7 67.5 135
设定3.0In时Ir1的延时时间tr1	s	7.5 15 30 60
准确度	%	±10
调整范围Ir2		(3-10) In
延时时间tr2	ms	200 250 400
准确度	%	±10
调整范围Ir3		(10-20) In
准确度	%	±15
调整范围Ir4		(0.2-0.8) In
延时时间tr4	ms	200 400 300 400
准确度	%	±10

## 负载监控曲线图



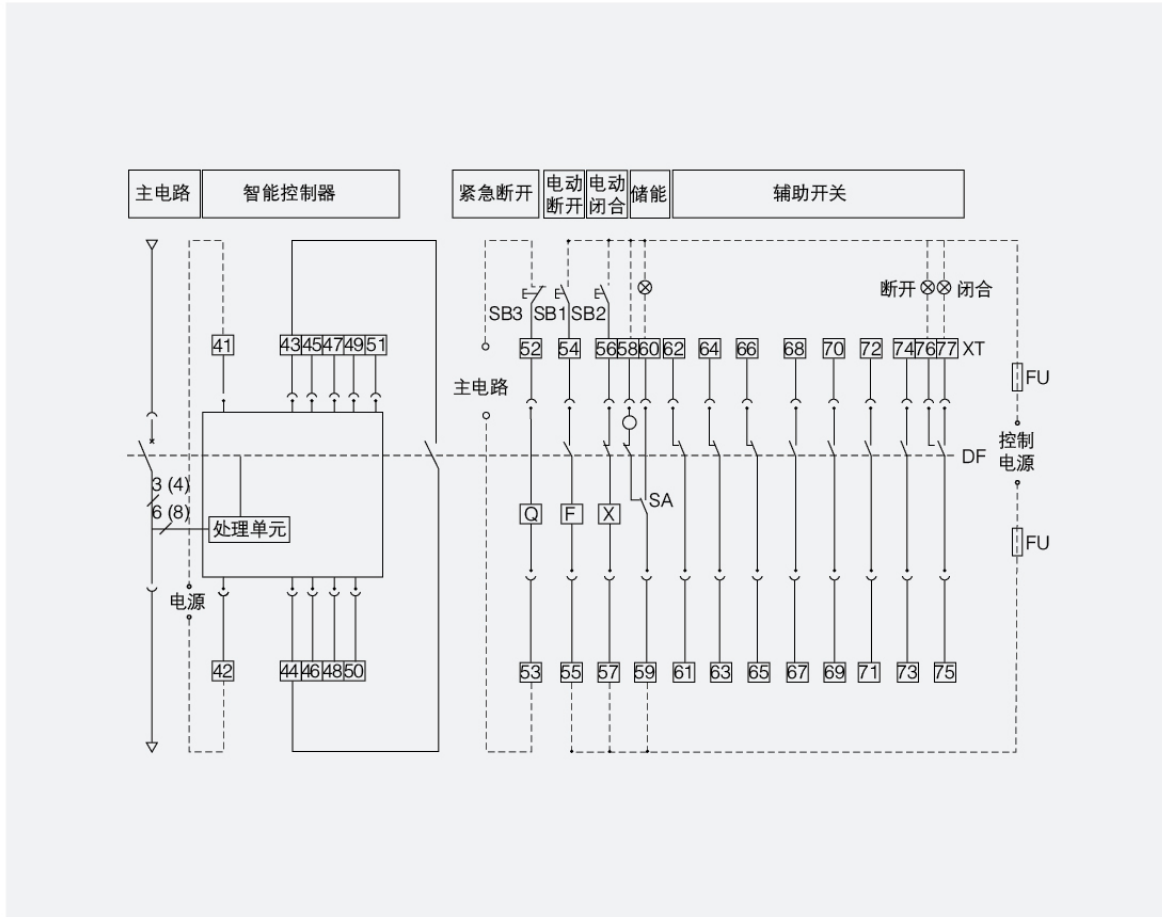
Ic1 负载监控功能  
SHMW1 负载监控 ( 1 )  
时间 / 电流特性曲线



Ic2 负载监控功能  
SHMW1 负载监控 ( 2 )  
时间 / 电流特性曲线

## 二次回路接线图

○ SHMW1-1000 二次回路接线图共有 37 个接线端子



○ 接线图中符号含义的说明:

### 用户接线

- SB1 分离按钮 (用户自备)
- SB3 欠压按钮 (用户自备)
- FU 熔断器
- DF 辅助开关
- M 储能电机
- ⊗ 信号灯 (用户自备)

### 制造厂接线

- SB2 合闸按钮 (用户自备)
- X 释能电磁铁
- F 分离脱扣器
- SA 电动行程开关
- Q 欠压瞬时 (或延时) 脱扣器
- XT 断路器接线端子板

41、42 控制器工作电源 (控制电源为直流时, 输入为 DC24V, 用户可选用直流电源模块)

43、44 断路器状态检测端 (带 MCR 功能时用)

45 过载预警报警器信号输出

46 自诊断报警信号输出

47 故障跳闸报警器信号输出

49 四组触点输出公共端

50、51 外接互感器输入端子

58 可直接接电源 (自动预储能), 也可串接常开按钮后接电源 (手动预储能)。

注 1: Q、F、X 等额定电压不同应分别接不同电源。

注 2: 如果用户特殊订货辅助开关为六开六闭时, 则将 44 ~ 51 号端子输出为辅助开关触点; 其中 (44、45) (46、47) 为常闭触点, (48、49) (50、51) 为常开触点, 此时控制器无外接互感器及增选功能。

L、M 型智能控制器功能（仅供 SHMW1 - 1000 型断路器配置）

基本功能	保护功能	L	L2	长延时、瞬时
			L3	长延时、瞬时、短延时
			L4	长延时、瞬时、短延时、接地保护
	M	长延时、瞬时、短延时、接地保护、中性极保护、电流不平衡保护		
	维护功能	负载电流光柱指示（L型）、MCU运行指示、故障状态指示、故障记忆功能、瞬运试验功能、液晶显示各相电流（M型）		
增选功能	MCR接通分和模拟脱扣功能、过载预警信号输出、故障跳闸报警信号输出、接地报警信号输出。自诊断报警信号输出			

2M、2H 型智能控制器功能配置

基本功能	保护功能	长延时、瞬时、短延时、接地或漏电
	功能表功能	测量电压、频率、功率因素、有功功率、有功电度
	显示功能	数码管显示、各相电流、电压等
	维护功能	试验功能、故障记忆功能、自诊断功能、触头磨损及机械寿命指示、编程接口
增选功能	四组信号触点输出（可编程）、MCU接通分断及越限跳闸功能、热记忆功能、更多保护功能、五种特性曲线可选、负载监控、事件记录、故障时间功能、电网参数历史记录功能、通讯功能	

○ 3M、3H 型智能控制器功能配置（标准型）

3M、3H 型控制器（标准型）功能配置与 2M、2H 型控制配置相同，仅显示功能采用中文液晶显示，键盘操作。

3M、3H 型智能控制器功能配置（增强型）

基本功能	保护功能	负载监控、多曲线长延时保护、多曲线短延时反时限保护、短延时定时限保护、瞬时保护、MCR及HSISC保护、电流不平衡（断相）保护、接地保护（缺省为T型）、接地报警、中性相保护
	测量功能	四相电流及接地电流测量、热容易
	维护功能	八次故障记录，八次报警记录、八次变位记录、电流历史峰值、触头当量、操作次数、时钟功能、自诊断
	显示功能	中文图形液晶显示、LED状态指示、键盘操作
增选功能	电压测量、频率测量、电压不平衡测量、相序检测、功率测量、功率因数测量、电能测量、需用检测值、谐波测量、过压保护、欠压保护、电压不平衡保护、过频保护、欠频保护、相序保护、逆功率保护、需用值保护、通讯功能	

注 1：H 型控制器是在 M 型控制器基础上增加了通讯功能

注 2：控制器增选功能，可按用户需要选择增加，订货时需特殊说明。

○ 欠电压脱扣

额定工作电压 $U_e$ (V)	AC380	AC220
动作电压 (V)	(0.35~0.7) $U_e$	
可靠合闸电压 (V)	(0.85~1.1) $U_e$	
不能合闸电压 (V)	$\leq 0.35U_e$	
功耗	12VA (SHMW1-1000 5 VA)	

○ 分励脱扣器

额定工作电压 $U_e$ (V)	AC380	AC220	AC220	AC110
动作电压 (V)	(0.7~1.1) $U_e$			
功耗	40VA 40W (SHMW1-1000 5VA)			
分断时间	小于30ms			

○ 闭合电磁铁

额定工作电压 $U_e$ (V)	AC380	AC220	AC220	AC110
动作电压 (V)	(0.85~1.1) $U_e$			
功耗	40VA 40W (SHMW1-1000 10W)			
分断时间	小于70ms			

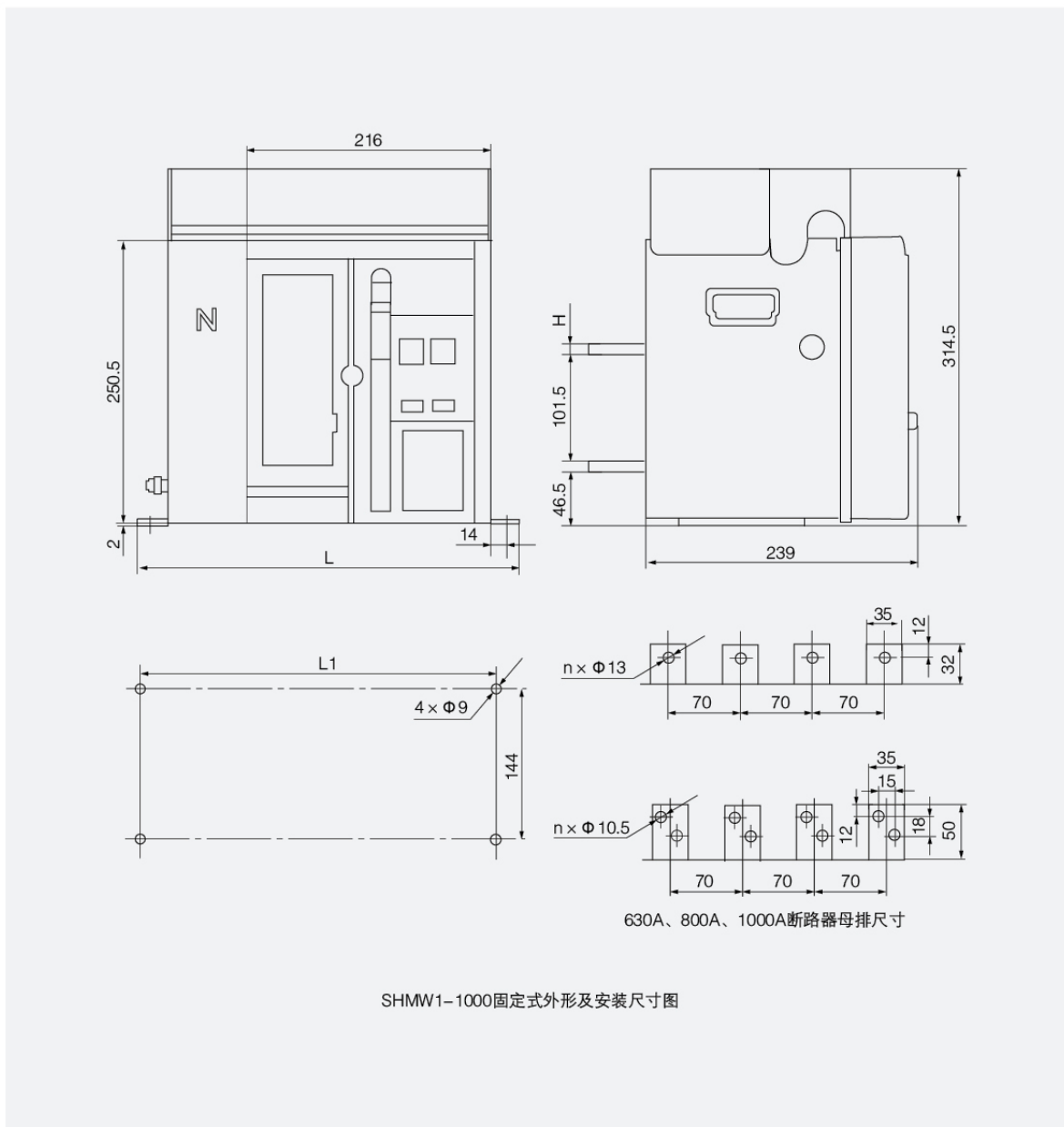
○ 电动机操作机构

额定工作电压 $U_e$ (V)	AC380	AC220	AC220	AC110
动作电压 (V)	(0.85~1.1) $U_e$			
功耗	192VA 192W (SHMW1-1000 80)			
分断时间	小于5s			

## 外形及安装尺寸

○ SHMW1-1000A 固定式断路器安装尺寸及外形尺寸

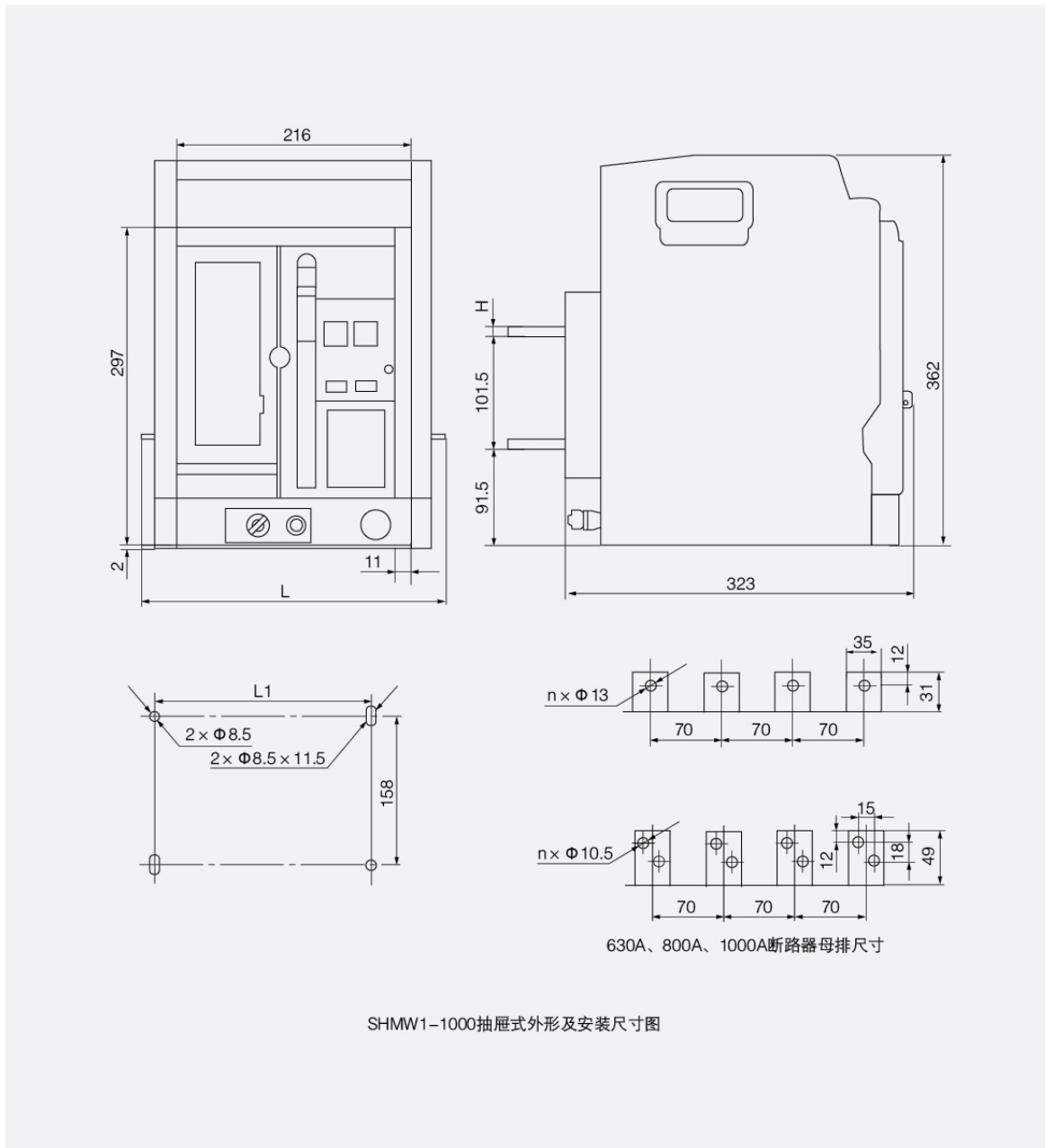
型号	L	L1	n	H	In A	备注
SHMW1-1000	266	244	3	6	200 400	三极
	266	244	6	8	630	
	266	244	6	10	800 1000	
SHMW1-1000	336	314	4	6	200 400	四极
	336	314	8	8	630	
	336	314	8	10	800 1000	



SHMW1-1000固定式外形及安装尺寸图

○ SHMW1-1000A 抽屉式断路器安装尺寸及外形尺寸

型号	L	L1	n	H	In A	备注
SHMW1-1000	284	194	3	6	200 400	三极
	284	194	6	8	630	
	284	194	6	10	800 1000	
SHMW1-1000	354	264	4	6	200 400	四极
	354	264	8	8	630	
	354	264	8	10	800 1000	



SHMW1-1000抽屉式外形及安装尺寸图